

Effizienz zum Quadrat

DIVA

Geschirrspülmaschine mit Doppelkorb
und frontaler Beschickung









DER RAUM WIRD WEIT, DIE AUSMASSE NEHMEN AB.

DIVA ist die erste Geschirrspülmaschine, die Ihre Spülkapazität quadriert.

Praktisch und extrem kompakt, ermöglicht sie Ihnen doppelt so viel Geschirr in der Hälfte der Zeit zu spülen. Bei Comenda sind wir stets der Verantwortung ausgesetzt, uns weiter zu verbessern. Aus diesem Grund arbeitet unser Entwicklungsteam täglich mit unseren Verkäufern zusammen, um die Bedürfnisse des Marktes vollständig zu verstehen. Dieser Ansatz zeigt unser Engagement, unseren Kunden bei der Lösung ihrer täglichen Probleme zu helfen.

Hier hat DIVA ihren Ursprung: Die innovative Geschirrspülmaschine mit Doppelkorb und mit frontaler Beschickung, perfekt für Spülbereiche, in denen Sie jeden Zentimeter optimal nutzen müssen.



VORTEILE

ENTWICKELT, UM IHRE PROBLEME ZU BEHEBEN.



ZEIT



RAUM



FLEXIBILITÄT



WARTUNG



PLATZPROBLEME?

Mit DIVA können Sie doppelt so viel Geschirr spülen und dabei 55% Platz sparen. Die Spülkammer wird nicht nur vollständig in der Höhe ausgenutzt, sondern benötigt auch keine Zulauf- und Auslauftische.

ZEITPROBLEME?

Warum sollten Sie in zwei Zyklen spülen, was Sie in einem spülen können? Mit DIVA sind bis zu 1320 Teller pro Stunde Realität. Sie kümmert sich um Ihr Geschirr und Sie haben viel Zeit, sich Ihren Kunden zu widmen.

VERWALTUNGSPROBLEME?

Das DIVA Bedienfeld ist intuitiv, universell und einfach zu bedienen und ermöglicht Ihnen einen reibungslosen Betrieb, auch wenn Ihre Struktur häufige Wechsel der Bediener erfordert.

WARTUNGSPROBLEME?

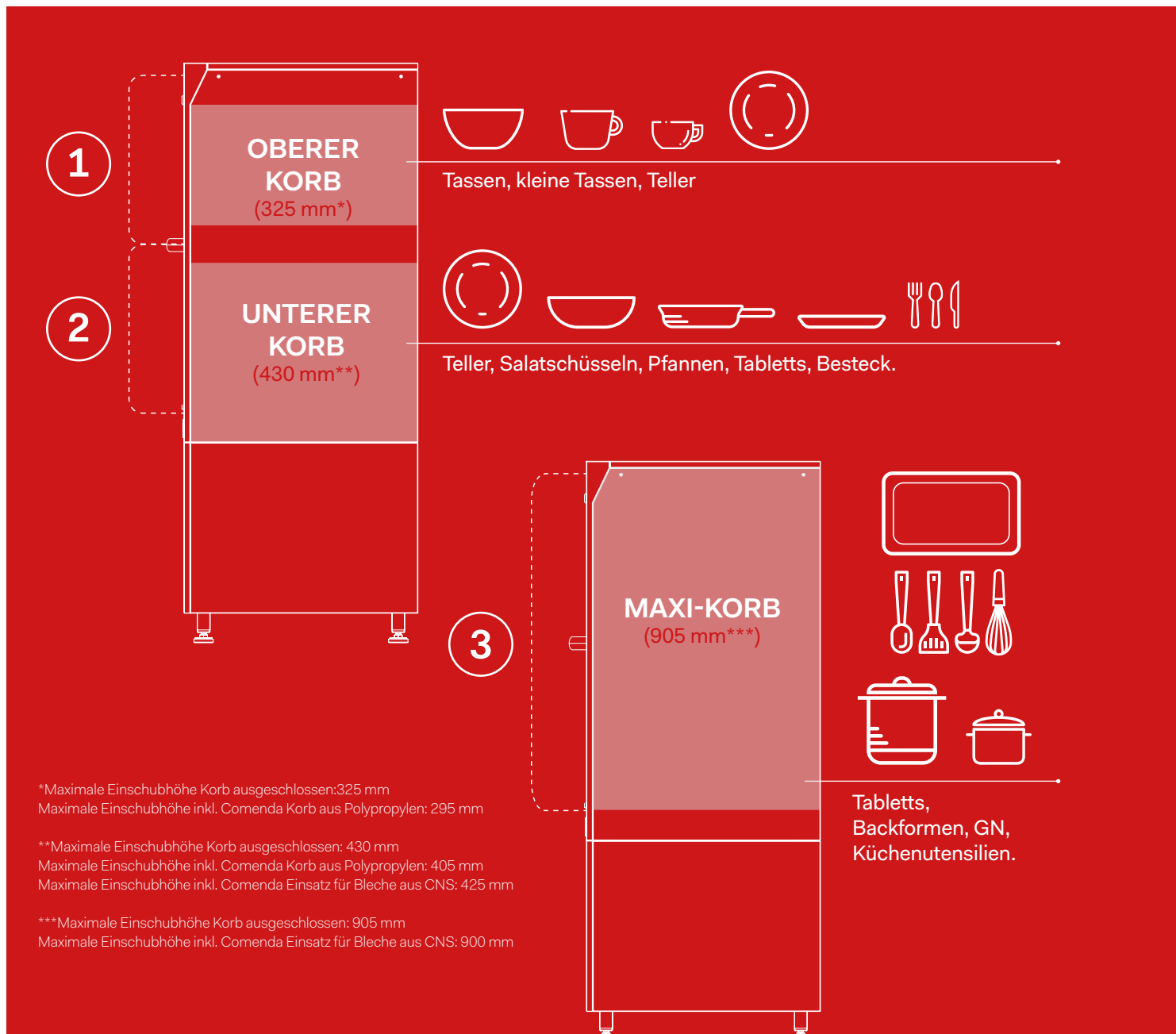
Das seitliche Bedienfeld kann mit dem Schaltboard schubladenartig aus der Maschine herausgezogen werden.



DREI IN EINER.

DIE GRÖSSE SPIELT KEINE ROLLE.

Das innovative Design dieser Maschine ermöglicht es Ihnen, zwei übereinanderliegende Körbe zur Verfügung zu haben. Durch das Entfernen des zentralen Spülarmes wird die Größe Ihres Spülgutes nie wieder ein Problem darstellen: 905 mm Höhe reichen, um auch die sperrigsten Gegenstände zu spülen.







DIVA

SERIE

DIVA TEILT SICH AUF 2

DIVA ist in zwei verschiedenen Konfigurationen erhältlich, je nach Ihren Bedürfnissen.

DIVA

- Zwei Spülprogramme
- Spül- und Nachspülarme aus rostfreiem Stahl AISI 304
- Dosierpumpe für Klarspülmittel
- Vorbereitet für den Einbau einer Dosierpumpe für Flüssigreiniger
- RCD - Rinse control device
- Gehäuse Doppelwandig aus rostfreiem Stahl AISI 304

DIVA PLUS

- Zwei Spülprogramme
- Spül- und Nachspülarme aus rostfreiem Stahl AISI 304
- Dosierpumpe für Klarspülmittel
- Vorbereitung für Anschluss an Reinigerdosiergerät
- RCD - Rinse control device
- Gehäuse Doppelwandig aus rostfreiem Stahl AISI 304
- EOR - Emergency OverRide System by Comenda - Elektromechanischer Notbetrieb, aktiviert durch einen Schlüsselschalter, erlaubt den Notbetrieb der Maschine bei Ausfall der Steuerung. Somit bleibt die Maschine in jeder Situation einsatzbereit.
- RED - Integriertes System zum Sammeln von groben Verunreinigungen
- Demontierbares, mittleres Spülsystem - 905 mm Nutzhöhe für die Spülkammer.
- Digitalthermometer zur Anzeige der Spültemperaturen





ANWENDUNGSBEREICH

LÖSUNGEN FÜR JEDEN ANWENDUNGSBEREICH

Wir haben die Erfahrung, die Innovationskraft und Flexibilität, um professionelle Lösungen für die unterschiedlichsten Branchen zu liefern.

CAFÉS, BISTROS & IMBISSTUBEN

Die Realisierung einer Speisenecke für warme Gerichte zieht immer wieder neue Kunden an, aber es bedeutet, mehr Spülgut schnell und effizient zu verwalten. Mit DIVA können Sie doppelt so viel spülen. Somit verbleibt Ihnen mehr Raum und Zeit für ihren Service Und die Ergebnisse? Brillant, genau wie du.



KLEINE SENIORENHEIME

Drei Mahlzeiten am Tag und das ist erst der Anfang. Die Anforderungen sind kontinuierlich und es ist notwendig, absolute Hygiene zu gewährleisten. Mit DIVA können Sie doppelt so viel Geschirr spülen und dank des integrierten RCD-Systems bleibt die Qualität der Spüllauge während des gesamten Spülprozesses konstant und entspricht somit höchsten hygienischen Standards.



RED

RED-SYSTEM - EXTERNES SAMMELN VON VERUNREINIGUNGEN

Eine innovative externe Filtervorrichtung, die vollständig aus rostfreiem Stahl AISI 304 gefertigt ist, ermöglicht es, die während des Spülvorgangs freigesetzten groben Verunreinigungen in einem Filter an der Unterseite der Maschine zu sammeln.

WARUM SOLLTEN SIE SICH FÜR DAS RED SYSTEM VON COMENDA ENTSCHEIDEN?

LEISTUNG



Garantiert eine einwandfreie Reinigung

HYGIENE



Keine Gefahr von Rückständen in der Spülkammer

WIRTSCHAFTLICHKEIT



Garantiert kostengünstiges Spülen. Es ist nicht erforderlich, eine Geschirrspülbrause zu verwenden.

KOMFORT



Spülvorgänge werden fließender - Der externe Filter kann entfernt und gereinigt werden, auch wenn die Maschine spült.

WASSERERSPARNIS



Kein Wasserwechsel während des Spülbetriebes erforderlich

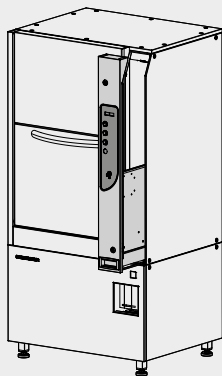
ZEITERSPARNIS



Es ist nicht notwendig, die Spülarbeit zum Wechseln des Wassers zu unterbrechen um zu warten, bis die Maschine nach dem Wasserwechsel erneut hochgefahren ist.

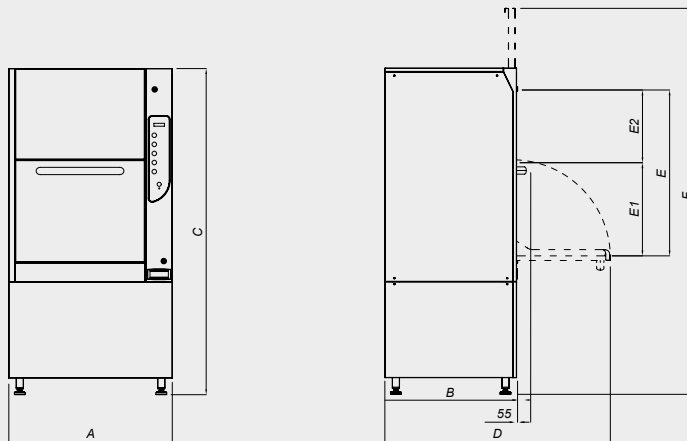
DIVA

Geschirrspulmaschine mit frontaler Beschickung



ABMESSUNGEN

	AUSSEN-ABMESSUNGEN (LxPxH mm)	HÖHE BEI GEÖFFNETER HAUBE (LxPxH mm)	EINSCHUB-HÖHE (mm)	KORB-ABMESSUNGEN (mm)	NETTO-GEWICHT (Kg)
DIVA	900x780x1800 (AxBxC)	900x1240x2175 (AxDxF)	430 / 325 (E1** / E2*)	2 KORB 500X600 MM	215 KG
DIVA PLUS			905 / 430 / 325 (E*** / E1** / E2*)		



TECHNISCHE DATEN

	E-ANSCHLUSS (V)	MAX. THEORETISCHE KORB-LEISTUNG**** (KÖRBE/STD.)	FRISCH-WASSER-VERBRAUCH (l/Korb)	TANK-HEIZUNG (kW)	BOILER-HEIZUNG (kW)	WASCH-PUMPE (kW)	ANSCHLUSS-WERT (kW)	TANK-VOLUMEN (l)
DIVA	400V/3N/50 Hz	60	4	5	9	1.5	10,5	46
DIVA PLUS								



Diva Plus
Einschubhöhe durch das Entfernen des zentralen Spülarms: 905 mm



Herausziehbares Bediensfeld
Praktisch für den Service

*Maximale Einschubhöhe Korb ausgeschossen: 325 mm
Maximale Einschubhöhe inkl. Comenda Korb aus Polypropylen: 295 mm

**Maximale Einschubhöhe Korb ausgeschossen: 430 mm
Maximale Einschubhöhe inkl. Comenda Korb aus Polypropylen: 405 mm
Maximale Einschubhöhe inkl. Comenda Einsatz für Bleche aus CNS: 425 mm

***Maximale Einschubhöhe Korb ausgeschossen: 905 mm
Maximale Einschubhöhe inkl. Comenda Einsatz für Bleche aus CNS: 900 mm

**** Die theoretische Leistung ist auf eine Maschine mit maximal möglichen E-Anschluss und Warmwasseranschluss von 55° bezogen.



ECHTZEIT-SERVICE

BEREIT, ZU REAGIEREN

Es gibt keine Zeit für Ausfallzeiten in Ihrem Betrieb.

Daher haben wir unsere Produkte so entwickelt, dass schnelle Umschlagzeiten und der schnelle Austausch von Komponenten ermöglicht wird. Durch einen leichteren Zugang zu Ersatzteilen über unsere Echtzeit-App sorgt Comenda für eine schnelle Reaktion und einen umfassenden Kundenservice. Scannen Sie einfach den QR-Code, der auf all unseren Geräten vorhanden ist, um rund um die Uhr Zugriff auf unsere Service-Plattform zu erhalten. Nutzen Sie technische Bedienungsanleitung, Explosionszeichnungen und detaillierte Schaltpläne und rufen Sie diese sofort ab. Wenn Sie Hilfe benötigen, können Sie auf unser großes Netz an Vertriebspartnern und Serviceanbietern zählen, die Ihnen bei Bedarf gerne weiterhelfen.



01

Alle Maschinen haben zusätzlich zu den traditionellen Typenschildern einen auf der Frontseite platzierten **QR-Code** mit Angabe der Seriennummer und des Modells



02

Mit der App Comenda Parts hat man Zugriff auf sämtliche technische Dokumentation: Bedienungsanleitung und hydraulische Schemen



03

Ersatzteile können dann auch direkt bestellt werden.

Von der Internetseite www.comenda.eu gelangt man auch in die Comenda Library

UNTERNEHMEN

GEMEINSAM MIT COMENDA

Genau wie es Ihr Geschäft ist,
Menschen zu bedienen, ist es unsere
Aufgabe, für Sie da zu sein.

Seit unserer Gründung im Jahr 1963 haben wir uns als Unternehmen stets für außergewöhnliche Leistung, Kostenreduzierung und ein höchst modernes Design eingesetzt. Eine enge, aktive Beratung sorgt auch dafür, dass wir die perfekte Lösung für unsere Kunden entwickeln. Dazu gehört es, die täglichen Herausforderungen unserer Kunden zu verstehen und ihnen dabei zu helfen, ihre Ziele zu erreichen.

Dies macht den Unterschied von Comenda aus, der sich in unserer Verpflichtung zu laufendem Kundenservice und laufender Kundenbetreuung fortsetzt.

Zwar sind wir nur eine Komponente Ihres Gesamterfolges. Wir streben aber immer danach, das Herzstück Ihres Betriebs auszumachen.



FORSCHUNG & ENTWICKLUNG

**KONTINUIERLICHE
VERBESSERUNG**

Wir stehen in der
Verantwortung, uns
zu Verbessern.
Jedes Detail eines
Comenda-Gerätes wird
ständiger Kontrolle,
Prüfung und Verbesserung
unterzogen.

Mit unserem Team im Bereich Forschung & Entwicklung sowie unserem firmeneigenen Labor halten wir uns an strenge wissenschaftliche Grundsätze, um bewährte Lösungen zu entwickeln. Dabei bauen wir auf die Erfahrung von multidisziplinären Ingenieuren und Fachkräften der Stahlindustrie sowie auf ein großes Netz von Händlern und Servicepartnern mit einer umfassenden Kenntnis bezüglich der Herausforderungen von Kunden, um sicherzustellen, dass unsere Geräte Spitzenleistungen erbringen.

Zusammen mit unserer laufenden Kundenberatung können wir direkt auf spezifische Fragen eingehen. Dieser Ansatz mag zwar übliche Erwartungen in dieser Branche übertreffen, zeigt jedoch unsere Verpflichtung, erstklassigen Kundendienst zu bieten und insgesamt stärkere Kundenbeziehungen aufzubauen.

KONTAKT

Comenda

Via Galileo Galilei 8
20060 Cassina de' Pecchi (MI)
Italia
T +39 02 952281

sales@comenda.eu
www.comenda.eu



Firma mit nach den ISO 9001 und ISO
14001:2015 Normen zertifiziertes Qualitäts- und
Umweltmanagement.



an Ali Group Company



The Spirit of Excellence